

Ciśnieniomierze i stetoskopy

WSTRZĄSOODPORNE, BEZLATEKSOWE CIŚNIENIOMIERZE

Innowacyjna seria bezlatskowych, odpornych na wstrząsy ciśnieniomierzy HEINE GAMMA G[®], wyznacza nowy standard w użytkowaniu, jakości i wartości. Funkcjonalnie i nowocześnie zaprojektowane w połączeniu z wysokiej jakości, dokładnym manometrem oraz solidną konstrukcją gwarantują niezawodną trwałość przez wiele lat w warunkach szpitalnych.



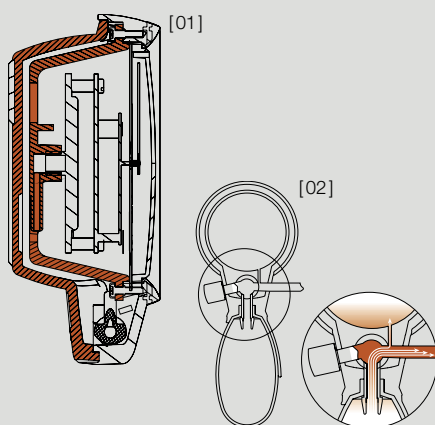
Zatwierdzone do użytku klinicznego

Ciśnieniomierze HEINE GAMMA G[®] uzyskały potwierdzenie zgodności z protokołem European Society of Hypertension, uzyskując tym samym gwarancję dokładności pomiarów ciśnienia skurczowego i rozkurczowego krwi. Ciśnieniomierze nadają się do zastosowań klinicznych.





WSTRZĄSOODPORNE



ODPORNE NA WSTRZĄSY

[01] Konstrukcja odporna na wstrząsy, o podwójnej ścianie, ze specjalnym zabezpieczeniem manometru. Ta mocna dwuścienna konstrukcja ze specjalnym potrójnym mocowaniem manometru sprawia, że ciśnieniomierz jest idealnie zabezpieczony przed wstrząsami i z łatwością przeszedł testy normatywne: europejski EN1060 i amerykański SP9.

SYSTEM PRZENIESIENIA CIŚNIENIA

[02] W konstrukcji zastosowano pojedynczy przewód ciśnieniowy z innowacyjnym systemem przeniesienia ciśnienia. Konstrukcja zaworu umożliwia najlepsze warunki łagodzenia wpływu skoków ciśnienia podczas inflacji na manometr. Dotąd taka cecha była możliwa tylko z użyciem podwójnego układu przewodów.

HEINE GAMMA G7®

Model z górnej półki w lekkiej aluminiowej obudowie



⚡ Odporny na wstrząsy

⚡ Bezłateksowy

⚡ Aluminiowa obudowa

⚡ 10-letnia gwarancja

- ⚡ **Odporny na wstrząsy.**
- ⚡ **Bezłateksowy.**
- ⚡ **Specjalny system przeniesienia ciśnienia.**
- ⚡ **Manometr odporny na wysokie ciśnienie.** Wytrzymały i niezawodny.
- ⚡ **Mikrofiltr.** Ochronia manometr i zawór.
- ⚡ **Wskaźnik z dużą skalą odczytową.** Czytelna czarno-biała skala o średnicy 56 mm.
- ⚡ **Wysokiej jakości wskaźnik.** Precyzyjnie skalibrowany, wytrzymały i odporny na wstrząsy.
- ⚡ **Duża gruszka pompująca.** Szybko napompowuje mankiety. Szybki pomiar.
- ⚡ **Specjalny zawór zmniejszania ciśnienia** – umożliwia płynną i dokładną regulację ciśnienia, szybki spadek ciśnienia i jest wyjątkowo trwały. Gumowy hamulec zabezpiecza przed zablokowaniem zaworu.
- ⚡ **Górna część obudowy wykonana ze stopu aluminium.** Zaawansowane technologicznie tworzywo termoplastyczne (Poliamid / TP elastomer), z pierścieniem absorbującym wstrząsy, chronią wskaźnik i skalę odczytową.
- ⚡ **Dolna część obudowy wykonana z wytrzymałej, dwuskładnikowej masy termoplastycznej (Poliamid / TP elastomer).** Absorbuje wstrząsy, antypoślizgowa.
- ⚡ **Łyżka z lekkiego stopu.** Możliwość przełożenia łyżki dla osób prawo- lub leworęcznych.
- ⚡ **Wysokiej jakości jednowężkowy mankiety z zapięciem na rzepy.** Nadaje się do prania.
- ⚡ **Ergonomiczny design.** G7 jest idealnie zbalansowany w celu maksymalizacji komfortu i ułatwienia pracy.
- ⚡ **10 lat gwarancji.***

*na komponenty i jakość wykonania przez okres 10 lat od daty zakupu.

GAMMA G7

z mankietem dla dorosłych, w pochewce z zamkiem błyskawicznym	M-000.09.232
z mankietem dla dzieci, w pochewce z zamkiem błyskawicznym	M-000.09.233
Zestaw z trzema mankietami: dla dzieci, dorosłych i małym dla dorosłych	M-000.09.554
z mankietem dla dorosłych, bez pochewki, karton z 10 szt.	M-000.09.560

HEINE GAMMA G5®

Standardowy ciśnieniomierz HEINE

Łączy wszystkie cechy GAMMA G7, z następującymi wyjątkami:



- ⚡ Odporny na wstrząsy
- ⚡ Bezłateksowy
- ⚡ Absorbująca wstrząsy poliamidowa obudowa

- ⚡ **Obudowa w całości wykonana z wytrzymałej masy termoplastycznej (Poliamid / TP elastomer).** Absorbuje wstrząsy, antypoślizgowa.
- ⚡ **Łyżka z tworzywa termoplastycznego (Poliamid).** Możliwość przełożenia łyżki dla osób prawo- lub leworęcznych.
- ⚡ **5 lat gwarancji.***

*na komponenty i jakość wykonania przez okres 5 lat od daty zakupu.

GAMMA G5	
z mankietem dla dorosłych, w pochewce z zamkiem błyskawicznym	M-000.09.230
z mankietem dla dzieci, w pochewce z zamkiem błyskawicznym	M-000.09.231
Zestaw z trzema mankietami: dla dzieci, dorosłych i małym dla dorosłych	M-000.09.555
z mankietem dla dorosłych, bez pochewki, karton z 10 szt.	M-000.09.561

HEINE GAMMA GP®

Standardowy ciśnieniomierz HEINE z zaworem przyciskowym

Konstrukcyjnie bazuje na wersji GAMMA G5. Dodatkowo wyposażony w zawór przyciskowy



- ⚡ Odporny na wstrząsy
- ⚡ Bezłateksowy
- ⚡ Absorbująca wstrząsy poliamidowa obudowa

- ⚡ **Innowacyjny zawór przyciskowy.** Niezawodny, precyzyjnie dozujący system, super szybkie wypuszczanie powietrza. Możliwość przełożenia gruszki dla prawo- i leworęcznych.
- ⚡ **5 lat gwarancji.***

*na komponenty i jakość wykonania przez okres 5 lat od daty zakupu.

GAMMA GP	
z mankietem dla dorosłych, w pochewce z zamkiem błyskawicznym	M-000.09.242
z mankietem dla dzieci, w pochewce z zamkiem błyskawicznym	M-000.09.243
Zestaw z trzema mankietami: dla dzieci, dorosłych i małym dla dorosłych	M-000.09.556
z mankietem dla dorosłych, bez pochewki, karton z 10 szt.	M-000.09.562

HEINE GAMMA GST®

Klasyczny instrument do samodzielnego pomiaru ciśnienia

Konstrukcyjnie bazuje na wersji GAMMA G5. Dodatkowo wyposażony w stetoskop zintegrowany z mankietem.



- ⚡ **Obudowa w całości wykonana z wytrzymałej masy termoplastycznej (Poliamid/TP elastomer).** Absorbuje wstrząsy, antypoślizgowa.
- ⚡ **Regulowana łyżka z tworzywa termoplastycznego (Poliamid).** Możliwość przełożenia łyżki dla prawo- i leworęcznych.
- ⚡ **Wysokiej jakości, jednowężykowy mankiet.** Ze zintegrowanym stetoskopem (membrana 43mm).
- ⚡ **5 lat gwarancji.***

*na komponenty i jakość wykonania przez okres 5 lat od daty zakupu.

GAMMA GST	
z mankietem dla dorosłych, w pochewce z zamkiem błyskawicznym	M-000.09.271

HEINE GAMMA XXL LF®

Profesjonalny, uniwersalny ciśnieniomierz do zastosowań klinicznych



[01]

∴ Duża skala odczytowa

∴ Bezłateksowy

∴ 10-letnia gwarancja



[03]



[04]



[02]

GAMMA XXL LF to ciśnieniomierz bezręczowy, dzięki czemu jest całkowicie bezpieczny i ekologiczny.

- ∴ **Bezłateksowy.**
- ∴ **Wytrzymała konstrukcja z włókna węglowego.** Wskazany w szpitalach i prywatnych praktykach.
- ∴ **Duża skala odczytowa o średnicy 130 mm.** Bardzo czytelna, obracalna, co pozwala łatwo odczytać wskazanie nawet stojąc pod kątem do ciśnieniomierza.
- ∴ **Długi, spiralny wężyk (3 m).** Do pracy na odległość.
- ∴ **Wysokiej jakości wskaźnik.** Precyzyjnie skalibrowany i wytrzymały.
- ∴ **Precyzyjny zawór spustowy.**
- ∴ **Manometr odporny na wysokie ciśnienie.** Wytrzymały i niezawodny.
- ∴ **Wiele opcji mocowania: do ściany, stołu, na szynie lub wózku.** Regulowana wysokość.
- ∴ **10 lat gwarancji.***

*na komponenty i jakość wykonania przez okres 10 lat od daty zakupu.

GAMMA XXL LF	
GAMMA XXL LF-W (do ściany) [01]	M-000.09.323
GAMMA XXL LF-S (na wózku z kółkami) [02]	M-000.09.326
GAMMA XXL LF-R (do szyny) [03]	M-000.09.325
GAMMA XXL LF-T (na stolik - prosty wężyk gruszki pompującej) [04]	M-000.09.322

Akcesoria	
Stojak na mankiety do GAMMA XXL LF-T	M-000.09.141
Podstawa biurkowa do GAMMA XXL LF-T	M-000.09.142
Stojak na kółkach do GAMMA XXL LF-S	M-000.09.145
Uniwersalna płyta do zamocowania GAMMA XXL LF-W, -S, -R	M-000.09.306
Uchwyt do szyny do GAMMA XXL LF-R	M-000.09.307

Mankiety do mierzenia ciśnienia krwi

Bezłateksowe mankiety do ciśnieniomierzy

Mankiety do ciśnieniomierzy GammaG7/G5/GP/GST/XXL LF.



- ⋆ **Bezłateksowe.**
- ⋆ **Pasują do większości ciśnieniomierzy na rynku.**
- ⋆ **Mankiety wysokiej jakości, zapinane na rzepy, wykonane z odpornego na zużycie materiału. Testowane fizjologicznie.**
- ⋆ **Podwójny szew.**
- ⋆ **Nadają się do prania.**
- ⋆ **Wskaźnik pozwala na właściwe założenie mankieta.**
- ⋆ **Wyraźne oznaczenie rozmiaru mankieta oraz oznakowanie odpowiadającego obwodu ramienia.**
- ⋆ **Bardzo wytrzymały, elastyczny przewód powietrzny. Zapewnia długą żywotność.**
- ⋆ **Niezawodny. Całkowicie hermetyczny system.**

	GAMMA G7/G5/GP		Jednowężykowe mankiety (kpl.)			Jednowężykowe dętki		Zewnętrzne mankiety	
	Rozmiar	Obwód / cm	Rozmiar	Obwód / cm	M	Rozmiar	M	Rozmiar	M
Dzieci mały	6x28	8-13	M-000.09.700	5x15	M-000.09.661	6x28	M-000.09.059		
Dzieci	10x34	13-20	M-000.09.702	8x20	M-000.09.663	10x34	M-000.09.060		
Dorośli mały	14x53	20-29	M-000.09.704	11x23	M-000.09.664	14x53	M-000.09.061		
Dorośli	14x58	29-41	M-000.09.619	12x28	M-000.09.665	14x58	M-000.09.055		
Dorośli duży	20x86	>41	M-000.09.615	18x52	M-000.09.667	20x86	M-000.09.057		

	GAMMA XXL LF		Dwuwężykowe mankiety (kpl.)			Dwuwężykowe dętki		Zewnętrzne mankiety	
	Rozmiar	Circumference / cm	Rozmiar	Circumference / cm	M	Rozmiar	M	Rozmiar	M
Dzieci mały	6x28	8-13	M-000.09.701	5x15	M-000.09.671	6x28	M-000.09.059		
Dzieci	10x34	13-20	M-000.09.703	8x20	M-000.09.673	10x34	M-000.09.060		
Dorośli mały	14x53	20-29	M-000.09.705	11x23	M-000.09.674	14x53	M-000.09.061		
Dorośli	14x58	29-41	M-000.09.629	12x28	M-000.09.675	14x58	M-000.09.055		
Dorośli duży	20x86	>41	M-000.09.625	18x52	M-000.09.677	20x86	M-000.09.057		

GAMMA GST	Jednowężykowy mankieta (kpl.) ze stetoskopem			Jednowężykowa dętka		Zewnętrzny mankieta	
Rozmiar	Obwód / cm	M	Rozmiar	M	Rozmiar	M	
Dorośli	14x53	22-32	M-000.09.621	11x23	M-000.09.669	14x53	M-000.09.079

HEINE GAMMA 2.2®

Doskonałe odtwarzanie dźwięku



- ⌘ **Lekka, dwustronna część osłuchowa (membrana Ø 45 mm i lejek Ø 32 mm).**
Bardzo dobre parametry osłuchowe.
- ⌘ **Bezłateksowa.**
- ⌘ **Osłonki termoplastyczne na lejek i membranę** zapobiegające uczuciu zimna przy zetknięciu z ciałem pacjenta.
- ⌘ **Przyjemne, miękkie oliwki uszne.** Nakręcane na słuchawki, z lepszym uszczelnieniem dźwięku.
- ⌘ **W zestawie:** dodatkowa para oliwek i zapasowa membrana.

GAMMA 2.2

M-000.09.922

HEINE GAMMA 2.3®

Stetoskop dla lekarzy pediatrów



Mniejszy odpowiednik stetoskopu GAMMA 2.2, przeznaczony jest głównie do badania dzieci. Średnica membrany wynosi 34 mm, średnica lejka – 26 mm.

- ⌘ **Specyfikacja techniczna, jak przy Gamma 2.2.**

GAMMA 2.3

M-000.09.923

HEINE GAMMA C®

Idealny stetoskop dla lekarzy kardiologów



- ⌘ **Dwustronny, ze stali szlachetnej, stetoskop ze specjalnie uformowanym, głębokim lejkiem osłuchowym,** wrażliwym na wysokie dźwięki i wiernie odtwarzającym niskie częstotliwości. Wielkość średnicy membrany wynosi 48 mm, a średnicy lejka – 26 mm.
- ⌘ **Bezłateksowy przewód słuchowy w systemie „dwa-w-jednym”.** Lepiej niweluje zakłócenia z zewnątrz, poprawia przewodzenie dźwięku.
- ⌘ **Osłonki termoplastyczne na lejek i membranę** zapobiegające wrażeniu zimna przy dotknięciu ciała pacjenta.
- ⌘ **Odporna na korozję dwuoszna część odsłuchowa z bliźniaczą sprężyną.** Zapewnia trwałość i komfort pracy.
- ⌘ **Przyjemne, miękkie oliwki uszne wyłączają poboczne dźwięki.** Nakręcane na słuchawki, z lepszym uszczelnieniem dźwięku; w zestawie dodatkowa para miękkich, dużych i małych oliwek oraz twardych oliwek, zapasowa membrana i zimny pierścień.
- ⌘ **Bezłateksowe przewody słuchowe.**

GAMMA C

M-000.09.931