

# Ciśnieniomierze i stetoskopy

## WSTRZĄSOODPORNE, BEZLATEKSOWE CIŚNIENIOMIERZE

Innowacyjna seria bezlatskowych, odpornych na wstrząsy ciśnieniomierzy HEINE GAMMA G<sup>®</sup>, wyznacza nowy standard w użytkowaniu, jakości i wartości. Funkcjonalnie i nowocześnie zaprojektowane w połączeniu z wysokiej jakości, dokładnym manometrem oraz solidną konstrukcją gwarantują niezawodną trwałość przez wiele lat w warunkach szpitalnych.



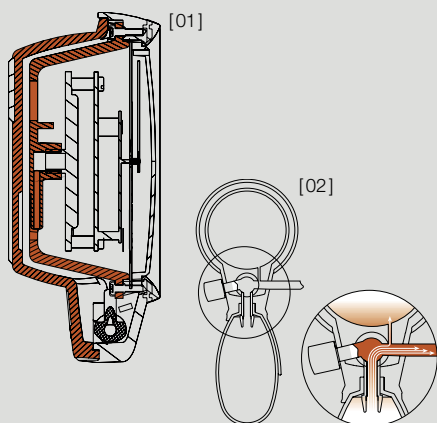
### Zatwierdzone do użytku klinicznego

Ciśnieniomierze HEINE GAMMA G<sup>®</sup> uzyskały potwierdzenie zgodności z protokołem European Society of Hypertension, uzyskując tym samym gwarancję dokładności pomiarów ciśnienia skurczowego i rozkurczowego krwi. Ciśnieniomierze nadają się do zastosowań klinicznych.





## WSTRZĄSOODPORNE



## ODPORNE NA WSTRZĄSY

**[01] Konstrukcja odporna na wstrząsy, o podwójnej ścianie, ze specjalnym zabezpieczeniem manometru.** Ta mocna dwuścienna konstrukcja ze specjalnym potrójnym mocowaniem manometru sprawia, że ciśnieniomierz jest idealnie zabezpieczony przed wstrząsami i z łatwością przeszedł testy normatywne: europejski EN1060 i amerykański SP9.

## SYSTEM PRZENIESIENIA CIŚNIENIA

**[02] W konstrukcji zastosowano pojedynczy przewód ciśnieniowy z innowacyjnym systemem przeniesienia ciśnienia.** Konstrukcja zaworu umożliwia najlepsze warunki łagodzenia wpływu skoków ciśnienia podczas inflacji na manometr. Dotąd taka cecha była możliwa tylko z użyciem podwójnego układu przewodów.

## HEINE GAMMA G7®

## Model z górnej półki w lekkiej aluminiowej obudowie



⚡ Odporny na wstrząsy

⚡ Bezłateksowy

⚡ Aluminiowa obudowa

⚡ 10-letnia gwarancja

- ⚡ **Odporny na wstrząsy.**
- ⚡ **Bezłateksowy.**
- ⚡ **Specjalny system przeniesienia ciśnienia.**
- ⚡ **Manometr odporny na wysokie ciśnienie.** Wytrzymały i niezawodny.
- ⚡ **Mikrofiltr.** Ochronia manometr i zawór.
- ⚡ **Wskaźnik z dużą skalą odczytową.** Czytelna czarno-biała skala o średnicy 56 mm.
- ⚡ **Wysokiej jakości wskaźnik.** Precyzyjnie skalibrowany, wytrzymały i odporny na wstrząsy.
- ⚡ **Duża gruszka pompująca.** Szybko napompowuje mankiet. Szybki pomiar.
- ⚡ **Specjalny zawór zmniejszania ciśnienia** – umożliwia płynną i dokładną regulację ciśnienia, szybki spadek ciśnienia i jest wyjątkowo trwały. Gumowy hamulec zabezpiecza przed zablokowaniem zaworu.
- ⚡ **Górna część obudowy wykonana ze stopu aluminium.** Zaawansowane technologicznie tworzywo termoplastyczne (Poliamid / TP elastomer), z pierścieniem absorbującym wstrząsy, chronią wskaźnik i skalę odczytową.
- ⚡ **Dolna część obudowy wykonana z wytrzymałej, dwuskładnikowej masy termoplastycznej (Poliamid / TP elastomer).** Absorbuje wstrząsy, antypoślizgowa.
- ⚡ **Łyżka z lekkiego stopu.** Możliwość przełożenia łyżki dla osób prawo- lub leworęcznych.
- ⚡ **Wysokiej jakości jednowężykowy mankiet z zapięciem na rzepy.** Nadaje się do prania.
- ⚡ **Ergonomiczny design.** G7 jest idealnie zbalansowany w celu maksymalizacji komfortu i ułatwienia pracy.
- ⚡ **10 lat gwarancji.\***

\*na komponenty i jakość wykonania przez okres 10 lat od daty zakupu.

## GAMMA G7

|  |              |
|--|--------------|
| z mankietem dla dorosłych, w pochewce z zamkiem błyskawicznym              | M-000.09.232 |
| z mankietem dla dzieci, w pochewce z zamkiem błyskawicznym                 | M-000.09.233 |
| Zestaw z trzema mankietami:<br>dla dzieci, dorosłych i małym dla dorosłych | M-000.09.554 |
| z mankietem dla dorosłych, bez pochewki, karton z 10 szt.                  | M-000.09.560 |

## HEINE GAMMA G5®

### Standardowy ciśnieniomierz HEINE

Łączy wszystkie cechy GAMMA G7, z następującymi wyjątkami:



- ⚡ Odporny na wstrząsy
- ⚡ Bezłateksowy
- ⚡ Absorbująca wstrząsy poliamidowa obudowa

- ⚡ **Obudowa w całości wykonana z wytrzymałej masy termoplastycznej (Poliamid / TP elastomer).** Absorbuje wstrząsy, antypoślizgowa.
- ⚡ **Łyżka z tworzywa termoplastycznego (Poliamid).** Możliwość przełożenia łyżki dla osób prawo- lub leworęcznych.
- ⚡ **5 lat gwarancji.\***

\*na komponenty i jakość wykonania przez okres 5 lat od daty zakupu.

| GAMMA G5   |              |
|--|--------------|
| z mankietem dla dorosłych, w pochewce z zamkiem błyskawicznym              | M-000.09.230 |
| z mankietem dla dzieci, w pochewce z zamkiem błyskawicznym                 | M-000.09.231 |
| Zestaw z trzema mankietami:<br>dla dzieci, dorosłych i małym dla dorosłych | M-000.09.555 |
| z mankietem dla dorosłych, bez pochewki, karton z 10 szt.                  | M-000.09.561 |

## HEINE GAMMA GP®

### Standardowy ciśnieniomierz HEINE z zaworem przyciskowym



- ⚡ Odporny na wstrząsy
- ⚡ Bezłateksowy
- ⚡ Absorbująca wstrząsy poliamidowa obudowa

Konstrukcyjnie bazuje na wersji GAMMA G5. Dodatkowo wyposażony w zawór przyciskowy

- ⚡ **Innowacyjny zawór przyciskowy.** Niezawodny, precyzyjnie dozujący system, super szybkie wypuszczanie powietrza. Możliwość przełożenia gruszki dla prawo- i leworęcznych.
- ⚡ **5 lat gwarancji.\***

\*na komponenty i jakość wykonania przez okres 5 lat od daty zakupu.

| GAMMA GP   |              |
|--|--------------|
| z mankietem dla dorosłych, w pochewce z zamkiem błyskawicznym              | M-000.09.242 |
| z mankietem dla dzieci, w pochewce z zamkiem błyskawicznym                 | M-000.09.243 |
| Zestaw z trzema mankietami:<br>dla dzieci, dorosłych i małym dla dorosłych | M-000.09.556 |
| z mankietem dla dorosłych, bez pochewki, karton z 10 szt.                  | M-000.09.562 |

## HEINE GAMMA GST®

### Klasyczny instrument do samodzielnego pomiaru ciśnienia



Konstrukcyjnie bazuje na wersji GAMMA G5. Dodatkowo wyposażony w stetoskop zintegrowany z mankietem.

- ⚡ **Obudowa w całości wykonana z wytrzymałej masy termoplastycznej (Poliamid/TP elastomer).** Absorbuje wstrząsy, antypoślizgowa.
- ⚡ **Regulowana łyżka z tworzywa termoplastycznego (Poliamid).** Możliwość przełożenia łyżki dla prawo- i leworęcznych.
- ⚡ **Wysokiej jakości, jednowężykowy mankiet.** Ze zintegrowanym stetoskopem (membrana 43mm).
- ⚡ **5 lat gwarancji.\***

\*na komponenty i jakość wykonania przez okres 5 lat od daty zakupu.

| GAMMA GST   |              |
|---|--------------|
| z mankietem dla dorosłych, w pochewce z zamkiem błyskawicznym | M-000.09.271 |

## HEINE GAMMA XXL LF®

## Profesjonalny, uniwersalny ciśnieniomierz do zastosowań klinicznych



[01]

∴ Duża skala odczytowa

∴ Bezłateksowy

∴ 10-letnia gwarancja



[03]



[04]



[02]

GAMMA XXL LF to ciśnieniomierz bezręczowy, dzięki czemu jest całkowicie bezpieczny i ekologiczny.

- ∴ **Bezłateksowy.**
- ∴ **Wytrzymała konstrukcja z włókna węglowego.** Wskazany w szpitalach i prywatnych praktykach.
- ∴ **Duża skala odczytowa o średnicy 130 mm.** Bardzo czytelna, obracalna, co pozwala łatwo odczytać wskazanie nawet stojąc pod kątem do ciśnieniomierza.
- ∴ **Długi, spiralny wężyk (3 m).** Do pracy na odległość.
- ∴ **Wysokiej jakości wskaźnik.** Precyzyjnie skalibrowany i wytrzymały.
- ∴ **Precyzyjny zawór spustowy.**
- ∴ **Manometr odporny na wysokie ciśnienie.** Wytrzymały i niezawodny.
- ∴ **Wiele opcji mocowania: do ściany, stołu, na szynie lub wózku.** Regulowana wysokość.
- ∴ **10 lat gwarancji.\***

\*na komponenty i jakość wykonania przez okres 10 lat od daty zakupu.

| GAMMA XXL LF  |              |
|---|--------------|
| GAMMA XXL LF-W (do ściany) [01]                                   | M-000.09.323 |
| GAMMA XXL LF-S (na wózku z kółkami) [02]                          | M-000.09.326 |
| GAMMA XXL LF-R (do szyny) [03]                                    | M-000.09.325 |
| GAMMA XXL LF-T (na stolik - prosty wężyk gruszki pompującej) [04] | M-000.09.322 |

| Akcesoria   |              |
|---|--------------|
| Stojak na mankiet do GAMMA XXL LF-T                     | M-000.09.141 |
| Podstawa biurkowa do GAMMA XXL LF-T                     | M-000.09.142 |
| Stojak na kółkach do GAMMA XXL LF-S                     | M-000.09.145 |
| Uniwersalna płyta do zamocowania GAMMA XXL LF-W, -S, -R | M-000.09.306 |
| Uchwyt do szyny do GAMMA XXL LF-R                       | M-000.09.307 |

## Mankiety do mierzenia ciśnienia krwi

### Bezłateksowe mankiety do ciśnieniomierzy

Mankiety do ciśnieniomierzy GammaG7/G5/GP/GST/XXL LF.



- Bezłateksowe.
- Pasują do większości ciśnieniomierzy na rynku.
- Mankiety wysokiej jakości, zapinane na rzepy, wykonane z odpornego na zużycie materiału. Testowane fizjologicznie.
- Podwójny szew.
- Nadają się do prania.
- Wskaźnik pozwala na właściwe założenie mankieta.
- Wyraźne oznaczenie rozmiaru mankieta oraz oznakowanie odpowiadającego obwodu ramienia.
- Bardzo wytrzymały, elastyczny przewód powietrzny. Zapewnia długą żywotność.
- Niezawodny. Całkowicie hermetyczny system.

|  | GAMMA<br>G7/G5/GP |           |       | Jednowężykowe mankiety (kpl.) |       | Jednowężykowe dętki |       | Zewnętrzne mankiety |  |
|--|-------------------|-----------|-------|-------------------------------|-------|---------------------|-------|---------------------|--|
|  | Rozmiar           | Obwód /cm |       | Rozmiar                       |       | Rozmiar             |       | Rozmiar             |  |
|  | Dzieci mały       | 6x28      | 8–13  | M-000.09.700                  | 5x15  | M-000.09.661        | 6x28  | M-000.09.059        |  |
|  | Dzieci            | 10x34     | 13–20 | M-000.09.702                  | 8x20  | M-000.09.663        | 10x34 | M-000.09.060        |  |
|  | Dorośli mały      | 14x53     | 20–29 | M-000.09.704                  | 11x23 | M-000.09.664        | 14x53 | M-000.09.061        |  |
|  | Dorośli           | 14x58     | 29–41 | M-000.09.619                  | 12x28 | M-000.09.665        | 14x58 | M-000.09.055        |  |
|  | Dorośli duży      | 20x86     | >41   | M-000.09.615                  | 18x52 | M-000.09.667        | 20x86 | M-000.09.057        |  |

|  | GAMMA<br>XXL LF |                  |       | Dwuwężykowe mankiety (kpl.) |       | Dwuwężykowe dętki |       | Zewnętrzne mankiety |  |
|---|-----------------|------------------|-------|-----------------------------|-------|-------------------|-------|---------------------|--|
|   | Rozmiar         | Circumference/cm |       | Rozmiar                     |       | Rozmiar           |       | Rozmiar             |  |
|   | Dzieci mały     | 6x28             | 8–13  | M-000.09.701                | 5x15  | M-000.09.671      | 6x28  | M-000.09.059        |  |
|   | Dzieci          | 10x34            | 13–20 | M-000.09.703                | 8x20  | M-000.09.673      | 10x34 | M-000.09.060        |  |
|   | Dorośli mały    | 14x53            | 20–29 | M-000.09.705                | 11x23 | M-000.09.674      | 14x53 | M-000.09.061        |  |
|   | Dorośli         | 14x58            | 29–41 | M-000.09.629                | 12x28 | M-000.09.675      | 14x58 | M-000.09.055        |  |
|   | Dorośli duży    | 20x86            | >41   | M-000.09.625                | 18x52 | M-000.09.677      | 20x86 | M-000.09.057        |  |

| GAMMA<br>GST | Jednowężykowy mankieta (kpl.)<br>ze stetoskopem |           |       | Jednowężykowa dętka |       | Zewnętrzny mankieta |       |              |
|--------------|---|-----------|-------|---------------------|-------|---------------------|-------|--------------|
|              | Rozmiar   | Obwód /cm |       | Rozmiar             |       | Rozmiar             |       |              |
|              | Dorośli   | 14x53     | 22–32 | M-000.09.621        | 11x23 | M-000.09.669        | 14x53 | M-000.09.079 |