

# Instrumenty proktologiczne

## INSTRUMENTY, NA KTÓRYCH MOŻNA POLEGAĆ

Szeroka gama instrumentów proktologicznych HEINE Optotechnik zawiera zarówno rektoskopy jednorazowego użytku jak i wielokrotnego użytku, zasilane oświetleniem halogenowym 6V lub halogenowym z projektora zimnego światła.

Rektoskopy jednorazowego użytku eliminują możliwość przeniesienia zakażeń i nie wymagają czyszczenia oraz sterylizacji. Przezroczysty tubus – rurka endoskopowa – z dystalnym wyjściem światła emituje oświetlenie bez odbłasków, 5x jaśniejsze niż inne tubusy jednorazowego użytku.

System szybkiego mocowania tubusów do większości dostępnych na rynku główek proktologicznych. Długość tubusów mierzona w centymetrach dla określenia długości wsunięcia. Ekonomiczne w użyciu.



## Główka optyczna do rurek HEINE UniSpec®



[01]



[02]



[03]

Oświetlenie może być z rękojeści z żarówką halogenową 6V, z kabla światłowodowego z rękojeścią i projektora zimnego światła oraz z rękojeści BETA z adapterem oświetleniowym (X-002.98.002).

- ⚡ **Oświetlenie światłowodowe okrągłego pola.** Jasne i wolne od refleksów.
- ⚡ **Lupka powiększająca 1,5x.** Daje czysty, wolny od zniekształceń obraz.
- ⚡ **Odchylane okienko wizerne z portem dla gruszki insuflacyjnej.**
- ⚡ **Wykonana ze stali nierdzewnej.**

### Główka proktologiczna do rurek 1x użytku HEINE UniSpec

Główka proktologiczna do rurek 1x użytku, komplet z okienkiem i odchylaną lupką 1,5x [01]

E-003.18.100

Główka proktologiczna, bez akcesoriów

E-003.18.098

Okienko wizerne [02]

E-003.18.099

Lupka odchylana 1,5x (tylko do sigmoidoskopów) [03]

E-003.18.096

Lupka odchylana 1,8x (tylko do proktoskopów i anoskopów)

E-003.19.099

## Tubusy jednorazowego użytku HEINE UniSpec®

- ⚡ **Jednorazowego użytku.** Bez ryzyka zakażenia krzyżowego.
- ⚡ **Oszczędzają czas, gdyż nie ma potrzeby sterylizacji.**
- ⚡ **Wykonane z przyjaznego pacjentowi termoplastiku.**  
Nie ma uczucia zimna podczas badania jak z użyciem metalowego tubusa.
- ⚡ **Rurka endoskopowa zbudowana jest z materiału przewodzącego światło.**  
Jasne, jednolite oświetlenie badanego odcinka jelita, zmniejszone odbłaski.
- ⚡ **Dystalny koniec obturatora rurki endoskopowej jest zaokrąglony.**  
Skala długości na rurce.



85x20mm 130x20mm 250x20mm

### Rurki anoskopowe jednorazowego użytku UniSpec (85 x 20 mm)

Opakowanie 25 szt. anoskopów

E-003.19.925

Karton 100 szt. (4 opakowania po 25 szt.) anoskopów

E-003.19.911

### Rurki proktoskopowe jednorazowego użytku UniSpec (130 x 20 mm)

Opakowanie 25 szt. proktoskopów

E-003.19.825

Karton 100 szt. (4 opakowania po 25 szt.) proktoskopów

E-003.19.811

### Rurki sigmoidoskopowe jednorazowego użytku UniSpec (250 x 20 mm)

Opakowanie 25 szt. sigmoidoskopów

E-003.18.825

Karton 100 szt. (4 opakowania po 25 szt.) sigmoidoskopów

E-003.18.811

## Główka optyczna do anoskopu/proktoskopu HEINE



[01]

**Jedna główka może być używana ze wszystkim tubusami pokazanymi na tej stronie.**

Może być zasilana z rękojeści 2,5V/3,5V lub kablem światłowodowym z projektora zimnego światła.

- **Szeroki wybór tubusów** zarówno z wglądem prostym jak i bocznym 90°.
- **Tubus może być obracany o 360°**, co powoduje możliwość doboru odpowiedniej pozycji podczas badania lub procedury leczniczej.
- **Okienko powiększające i odchylana lupka dają 2-krotne powiększenie.** Daje czysty, wolny od zniekształceń obraz.
- **Gładka okrągła powierzchnia.** Łatwa do czyszczenia. Wersja światłowodowa może być dezynfekowana konwencjonalnie.



[03]



[02]

Główka oświetlająca	2,5V	3,5V	F.O.
Komplet z okienkiem i lupką powiększającą [01]	<b>E-001.19.101</b>	<b>E-002.19.101</b>	<b>E-003.19.120</b>
Główka bez akcesoriów	<b>E-001.19.102</b>	<b>E-002.19.102</b>	<b>E-003.19.121</b>
Żarówka zapasowa HEINE XHL	<b>X-001.88.040</b>	<b>X-002.88.051</b>	
Lupka odchylana [02]			<b>E-000.19.103</b>
Okienko wzierne [03]			<b>E-000.19.104</b>

## Tubusy z prostym wglądem



60x22mm

120x22mm

Anoskop/Proktoskop z **oświetleniem proksymalnym**.

- **Dystalny koniec tubusa jest ścięty pod kątem.** Zapewnia dobry obraz oraz łatwe wprowadzenie instrumentów.
- **Wykonane w całości z metalu.** Łatwe do czyszczenia i konwencjonalnej dezynfekcji.

### Tubusy z prostym wglądem

Anoskop 60x22mm, komplet z obturatorem	<b>E-000.19.111</b>
Proktoskop 120x22mm, komplet z obturatorem	<b>E-000.19.107</b>

## Tubusy z bocznym wglądem 90°



100x20mm

130x25mm

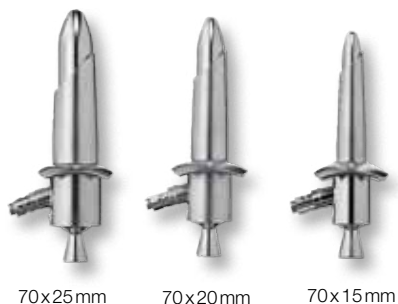
Proktoskop z proksymalnym oświetleniem.

- **Posiada metalowe, polerowane lusterko**, które umożliwia oglądanie boczne pod kątem 90°.
- **Zaokrąglone zakończenie z lustrem można odkręcić**, co ułatwia mycie, dezynfekcję i sterylizację.

### Tubusy proktoskopowe

Tubus proktoskopowy, boczny wgląd 90°, 130x25mm	<b>E-000.19.105</b>
Tubus proktoskopowy, boczny wgląd 90° 100x20mm	<b>E-000.19.114</b>

## Tubusy anoskopowe HEINE z oświetleniem światłowodowym



70x25mm

70x20mm

70x15mm

Oświetlenie może być z rękojeści z żarówką halogenową 6V, z kabla światłowodowego z rękojeścią i projektora zimnego światła oraz z rękojeści BETA z adapterem oświetleniowym (X-002.98.002).

- ⚡ **Trzy różne grubości: 15 mm, 20 mm i 25 mm.** Użyteczny wachlarz rozmiarów.
- ⚡ **Pierścieniowe oświetlenie światłowodowe.** Zapewnia jasne oświetlenie całego badanego pola.
- ⚡ **Dystalny koniec tubusu jest zaokrąglony, pod kątem.** Zapewnia wysokiej jakości obraz oraz łatwe wprowadzenie instrumentu.
- ⚡ **Tubus może być rozmontowany,** co ułatwia mycie i dezynfekcję za pomocą konwencjonalnych metod.
- ⚡ **Wykonany ze stali nierdzewnej.** Bardzo wytrzymała konstrukcja.

Anoskopy	F.O.
Anoskop 70x25 mm, komplet z obturatorem	E-003.19.325
Anoskop 70x20 mm, komplet z obturatorem	E-003.19.320
Anoskop 70x15 mm, komplet z obturatorem	E-003.19.315

## Tubusy proktoskopowe HEINE z oświetleniem światłowodowym



[01]

[02]

[03]

[04]

[05]

Oświetlenie może być z rękojeści z żarówką halogenową 6V, z kabla światłowodowego z rękojeścią i projektora zimnego światła oraz z rękojeści BETA z adapterem oświetleniowym (X-002.98.002).

- ⚡ **Dystalne oświetlenie światłowodowe.** Jasne oświetlenie okrągłego pola, bez odbłasków.
- ⚡ **Odchylana lupka powiększająca 1,8x.** Zapewnia wysokiej jakości obraz.
- ⚡ **Odchylane okienko wzierne z portem dla gruszki insuflacyjnej.** Obraz można poprawić przez napompowanie badanego odcinka jelita.
- ⚡ **Tubus jest zakończony ściętą wymienną końcówką,** z wysokiej jakości tworzywa sztucznego, którą łatwo można odkręcić, co ułatwia mycie i dezynfekcję za pomocą konwencjonalnych metod.
- ⚡ **Wykonany ze stali nierdzewnej.** Bardzo wytrzymała konstrukcja.

Proktoskop	F.O.
Proktoskop 130x20 mm, komplet z obturatorem, okienkiem wziernym, odchylaną lupką oraz zapasową wymienną końcówką	E-003.19.213
Tubus proktoskopowy bez akcesoriów [01]	E-003.19.013
Obturator [02]	E-003.19.113
Wymienna końcówka [03]	E-003.19.095
Okienko wzierne [04]	E-003.18.099
Lupka odchylana 1,8x [05]	E-003.19.099

Tubusy sigmoidoskopowe z oświetleniem światłowodowym

Oświetlenie może być z rękojeści z żarówką halogenową 6V, z kabla światłowodowego z rękojeścią i projektora zimnego światła oraz z rękojeści BETA z adapterem oświetleniowym (X-002.98.002).



300x20mm    250x16mm    200x11,4mm

- **Dostępne w szerokiej gamie rozmiarów: 300 x 20 mm, 250 x 20 mm, 200 x 20 mm, 250 x 16 mm, 200 x 11,4 mm.** Rozmiary dostosowane dla pacjentów w każdym wieku.
- **Dystalne oświetlenie światłowodowe.** Jasne oświetlenie okrągłego pola, bez odbłasków.
- **Odchylana lupka powiększająca 1,5x.** Zapewnia wysokiej jakości obraz.
- **Odchylane okienko wzierne z portem dla gruszki insuflacyjnej.** Obraz można poprawić przez napompowanie badanego odcinka jelita.
- **Skala w cm.** Wskazanie długości wsunięcia tubusa.
- **Tubus jest zakończony wymienną końcówką** z wysokiej jakości tworzywa sztucznego, którą łatwo można odkręcić, co ułatwia mycie i dezynfekcję za pomocą konwencjonalnych metod.
- **Wykonany ze stali nierdzewnej.** Bardzo wytrzymała konstrukcja.



[01]

[02]

Sigmoidoskopy	F.O.
Sigmoidoskop <b>300 x 20 mm</b> z obturatorem, okienkiem wziernym, odchylaną lupką oraz zapasową końcówką	<b>E-003.18.230</b>
Wymienna końcówka	<b>E-003.18.095</b>
Sigmoidoskop <b>250 x 20 mm</b> z obturatorem, okienkiem wziernym, odchylaną lupką oraz zapasową końcówką	<b>E-003.18.225</b>
Wymienna końcówka	<b>E-003.18.095</b>
Sigmoidoskop <b>200 x 20 mm</b> z obturatorem, okienkiem wziernym, odchylaną lupką oraz zapasową końcówką	<b>E-003.18.220</b>
Wymienna końcówka	<b>E-003.18.095</b>
Sigmoidoskop <b>250 x 16 mm</b> z obturatorem, okienkiem wziernym, odchylaną lupką oraz zapasową końcówką	<b>E-003.18.525</b>
Wymienna końcówka	<b>E-003.18.088</b>
Sigmoidoskop <b>200 x 11,4 mm</b> z obturatorem, okienkiem wziernym, odchylaną lupką oraz zapasową końcówką	<b>E-003.18.240</b>
Wymienna końcówka	<b>E-003.18.094</b>
Okienko wzierne [01]	<b>E-003.18.099</b>
Odchylana lupka [02]	<b>E-003.18.096</b>

## Teleskop



Do użytku z proktoskopami lub sigmoidoskopami wielokrotnego użytku z dystalnym oświetleniem światłowodowym lub z tubusami jednorazowego użytku.

- ⚡ **Doskonały pryzmatyczny system optyczny z korekcją koloru soczewek.** Obraz o niezmienionym kolorze.
- ⚡ **Powiększenie 3 – 5,5x.** Doskonałe rozwiązanie.
- ⚡ **Odchylany na zawiasie.** Nie ma potrzeby odłączania podczas wprowadzania instrumentów do tubusa.

Teleskop

E-000.18.908

## Gruszka insuflacyjna



Gruszka insuflacyjna

E-000.18.105

## Watotrzymacz



- ⚡ **Wysokiej jakości konstrukcja wykonana ze stali nierdzewnej.** Łatwy do mycia, dezynfekcji i sterylizacji.

Watotrzymacz, 400 mm długość pracy

E-000.18.906

## Ssak



Przesuwany klips ułatwiający użycie ssaka z zamocowaniem do główki optycznej instrumentów.

- ⚡ **Wykonany ze stali nierdzewnej.** Łatwy do mycia, dezynfekcji i sterylizacji.

Ssak, 400 mm długość pracy

E-000.18.907

## Łącznik z żarówką



Może być dołączony do każdego źródła zasilania HEINE 3,5V w celu oświetlenia każdego optycznego instrumentu światłowodowego HEINE, na przykład anoskopu, proktoskopu i sigmoidoskopu.

Łącznik z żarówką	3,5V
Łącznik z żarówką 3,5V	X-002.98.002
Zapasowa żarówka ksenonowo-halogenowa XHL	X-002.88.078

## Zestaw anoskopowy ATE

Atrakcyjny cenowo zestaw, polecany do rozpoznawania i leczenia hemoroidów.

Zestaw zawiera:

**Główka optyczna do rurek 1 x użytku** HEINE UniSpec, z lupką powiększającą 1,5x.

Opakowanie 25 szt. rurek anoskopowych UniSpec 85 x 20 mm.

Rękojeść z żarówką i transformatorem E7.



<b>Zestaw anoskopowy ATE</b>	<b>6V</b>
Zestaw anoskopowy ATE, komplet	<b>E-095.16.510</b>
Zapassowa żarówka ksenonowo-halogenowa XHL	<b>X-004.88.060</b>

## Zestaw sigmo-proktoskopowy RTE

Niedrogi, ale kompletny zestaw instrumentów do rutynowego badania diagnostycznego oraz leczenia chorób odbytu, odbytnicy i esicy.

Zestaw zawiera:

**Główka optyczna do rurek 1 x użytku** HEINE UniSpec, z lupką powiększającą 1,5x.

Opakowanie 25 szt. rurek sigmoidoskopowych UniSpec 250 x 20 mm.

Opakowanie 25 szt. rurek proktoskopowych UniSpec 130 x 20 mm.

Opakowanie 25 szt. rurek anoskopowych UniSpec 85 x 20 mm.

Watotrzymacz.

Gruszka insuflacyjna.

Rękojeść z żarówką i transformatorem E7.



<b>Zestaw sigmo-proktoskopowy RTE</b>	<b>6V</b>
Zestaw sigmo-proktoskopowy RTE, komplet	<b>E-095.16.501</b>
Zapassowa żarówka ksenonowo-halogenowa XHL	<b>X-004.88.060</b>

## Zestaw sigmo-proktoskopowy RE 7000



Zestaw podobny do zestawu RTE, ale zawierający jeszcze lepsze oświetlenie z projektora zimnego światła HK 7000 poprzez kabel światłowodowy z rękojeścią.

Zestaw zawiera:

**Główka optyczna do rurek 1 x użytku HEINE UniSpec**, z lupką powiększającą 1,5x.

Opakowanie 25 szt. rurek sigmoidoskopowych UniSpec 250 x 20 mm.

Opakowanie 25 szt. rurek proktoskopowych UniSpec 130 x 20 mm.

Opakowanie 25 szt. rurek anoskopowych UniSpec 85 x 20 mm.

Watotrzymacz.

Gruszka insuflacyjna.

Projektor zimnego światła HK 7000/150W.

Kabel światłowodowy z rękojeścią.

<b>Zestaw sigmo-proktoskopowy RE 7000</b>	F.O.
Zestaw sigmo-proktoskopowy RE 7000, komplet	<b>E-096.15.501</b>
Zarówka zapasowa XHL, 150W	<b>Y-096.15.102</b>

## Zestaw sigmo-proktoskopowy RD 7000



Klasyczny zestaw z oświetleniem światłowodowym z projektora zimnego światła. Doskonale do głębszych badań z sigmoidoskopem o długości 300 mm.

Zestaw zawiera:

**Sigmoidoskop 300 x 20 mm** z obturatorem, okienkiem wziernym i lupką powiększającą oraz dodatkową końcówką plastikową.

**Proktoskop 130 x 20 mm** z obturatorem, okienkiem wziernym i lupką powiększającą oraz dodatkową końcówką plastikową.

Ssak.

Watotrzymacz.

Gruszka insuflacyjna.

Projektor zimnego światła HK 7000/150W.

Kabel światłowodowy z rękojeścią.

<b>Zestaw sigmo-proktoskopowy RD7000</b>	F.O.
Zestaw sigmo-proktoskopowy RD 7000, komplet	<b>E-096.15.600</b>
Zarówka zapasowa XHL, 150W	<b>Y-096.15.102</b>

## Zestawy proktologiczne HEINE



Zestaw A zawiera:

**główkę do anoskopu / proktoskopu**

tubusy z prostym wglądem, z obturatorami, tubusy z bocznym wglądem  
 twarde etui E-067.000.000  
 zapasową żarówkę

Zestawy proktologiczne	2,5V	3,5V (NiMH)	3,5V	6V
Rękojeść bateryjna BETA	<b>E-067.10.118</b>			
Rękojeść akumulatorowa BETA R		<b>E-067.20.376</b>	<b>E-067.27.376</b>	
Transformator gniazdkowy E7 6V z rękojeścią z żarówką				<b>E-067.40.616</b>
Do projektora zimnego światła z kablem światłowodowym*				<b>E-067.00.960</b>



Zestaw B zawiera:

**proktoskop światłowodowy z obturatorem**

**sigmoidoskop światłowodowy z obturatorem 300 x 20 mm**

watotrzymacz  
 ssak  
 teleskop  
 gruszkę insuflacyjną  
 twarde etui E-066.00.000  
 zapasową żarówkę



Zestawy proktologiczne	6V
Transformator gniazdkowy E7 6V z rękojeścią z żarówką	<b>E-066.30.616</b>
Do projektora zimnego światła z kablem światłowodowym*	<b>E-066.30.960</b>

\* Prosimy zamawiać oddzielnie projektor zimnego światła i kabel światłowodowy. Dalsze zestawy oferujemy na życzenie.

## Zestawy proktologiczne wg Madera





Zestaw proktologiczny zawiera:  
**główkę optyczną proktoskopową**  
proktoskop z bocznym wglądem 90° 100/ 20mm  
zapasową żarówkę ksenonowo-halogenowa XHL

Zestawy proktologiczne	2,5V	3,5V (NiMH)	3,5V 
Rękojeść bateryjna BETA	<b>E-219.10.118</b>		
Rękojeść akumulatorowa BETA NT z ładowarką NT 300		<b>E-219.20.420</b>	
 Rękojeść akumulatorowa BETA L z ładowarką NT 300			<b>E-219.29.420</b>



Zestaw procto-sigmoidoskopowy zawiera:  
**główkę optyczną proktoskopową z żarówką 3,5V**  
sigmoidoskop światłowodowy 250 x 20 mm z obturatorem i akcesoriami  
proktoskop z bocznym wglądem 90°, 100/20mm  
wototrzymacz  
adapter z żarówką 3,5V (X-002.98.002)  
po 1 zapasowej żarówce do główki optycznej oraz adaptera.

Zestawy proktologiczne	3,5V (NiMH)	3,5V 
Rękojeść akumulatorowa BETA NT z ładowarką NT 300	<b>E-218.20.420</b>	
 Rękojeść akumulatorowa BETA L z ładowarką NT 300		<b>E-218.29.420</b>

Gruszka insuflacyjna (nie załączona w zestawie)	<b>E-000.18.105</b>
---	---------------------

: Rękojeść akumulatorowa ze wskaźnikiem stanu naładowania w zakrętkę rękojeści.