

**Jeśli tam
jest coś do
ZOBACZENIA,
to Ty to
ODKRYJESZ.**



Oftalmoskopy bezpośrednie HEINE



BETA 200 S



BETA 200
Opt. 1



BETA 200 M2
Opt. 2



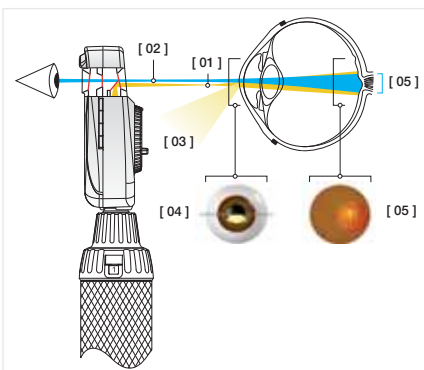
K180
Opt. 1 Opt. 2



mini 3000

	System optyczny			
Asferyczny	<input type="checkbox"/>	<input type="checkbox"/>	<input type="checkbox"/>	<input type="checkbox"/>
Konwencjonalny	<input type="checkbox"/>	<input type="checkbox"/>	<input type="checkbox"/>	<input type="checkbox"/>
	Oświetlenie			
Oświetlenie LED HQ	<input type="checkbox"/>	<input type="checkbox"/>	<input type="checkbox"/>	<input type="checkbox"/>
Oświetlenie XHL	<input type="checkbox"/>	<input type="checkbox"/>	<input type="checkbox"/>	<input type="checkbox"/>
	Przesłony			
	<input type="checkbox"/>	<input type="checkbox"/>	<input type="checkbox"/>	<input type="checkbox"/>
	<input type="checkbox"/>	<input type="checkbox"/>	<input type="checkbox"/>	<input type="checkbox"/>
	<input type="checkbox"/>	<input type="checkbox"/>	<input type="checkbox"/>	<input type="checkbox"/>
	<input type="checkbox"/>	<input type="checkbox"/>	<input type="checkbox"/>	<input type="checkbox"/>
	<input type="checkbox"/>	<input type="checkbox"/>	<input type="checkbox"/>	<input type="checkbox"/>
	<input type="checkbox"/>	<input type="checkbox"/>	<input type="checkbox"/>	<input type="checkbox"/>
	<input type="checkbox"/>	<input type="checkbox"/>	<input type="checkbox"/>	<input type="checkbox"/>
	<input type="checkbox"/>	<input type="checkbox"/>	<input type="checkbox"/>	<input type="checkbox"/>
	<input type="checkbox"/>	<input type="checkbox"/>	<input type="checkbox"/>	<input type="checkbox"/>
	Soczewki korekcyjne			
Zakres	- 36 do +38	- 35 do +40	- 35 do +40	- 20 do +20
Liczba soczewek (bez „0“)	28	27	27	18
Krok co 1D	<input type="checkbox"/>	<input type="checkbox"/>	<input type="checkbox"/>	<input type="checkbox"/>
	Ochrona przed kurzem			
Pełna	<input type="checkbox"/>	<input type="checkbox"/>	<input type="checkbox"/>	<input type="checkbox"/>
Standardowa	<input type="checkbox"/>	<input type="checkbox"/>	<input type="checkbox"/>	<input type="checkbox"/>
Aluminiowy element nośny	<input type="checkbox"/>	<input type="checkbox"/>	<input type="checkbox"/>	<input type="checkbox"/>
	Wielkość instrumentu			
Standardowa	<input type="checkbox"/>	<input type="checkbox"/>	<input type="checkbox"/>	<input type="checkbox"/>
Kieszonkowa	<input type="checkbox"/>	<input type="checkbox"/>	<input type="checkbox"/>	<input type="checkbox"/>
	Dostępne źródła zasilania			
Bateryjne 2,5V	<input type="checkbox"/>	<input type="checkbox"/>	<input type="checkbox"/>	<input type="checkbox"/>
Akumulatorowe 2,5V	<input type="checkbox"/>	<input type="checkbox"/>	<input type="checkbox"/>	<input type="checkbox"/>
Akumulatorowe 3,5V	<input type="checkbox"/>	<input type="checkbox"/>	<input type="checkbox"/>	<input type="checkbox"/>
Strona	051	052	056	057/059

* Niezależny filtr bezczerwieni do każdej przesłony



„Asferyczny System Optyczny” (AOS) eliminuje odbłaski rogówkowe i tęczówkowe. Zapewnia wyraźny obraz dna oka, bez zniekształceń i odbłasków.

- [01] Płaski, eliptyczny strumień światła, dzięki zastosowaniu „Asferycznego Systemu Optycznego” wyłącznie firmy HEINE.
- [02] Ścieżka obserwacyjna.
- [03] Skorygowane odbłaski rogówkowy i tęczówkowy.
- [04] Eliptyczna wiązka światła przebiega przez dolną część rogówki. Wiązka światła oświetlającego została oddzielona od strumienia obserwacyjnego (zasada Gullstranda). Dzięki krzywiznie odbłaskowej rogówki, wszystkie odbłaski kierowane są z dala od wiązki obserwacyjnej. Płaska, skompresowana wiązka światła dostarcza maksymalną ilość światła, które może wejść przez źrenicę.
- [05] Po przejściu komory przedniej oka, wiązka światła znacznie się rozszerza, dzięki czemu oświetla duży obszar siatkówki.

Oftalmoskop HEINE BETA® 200 S LED

Wyjątkowa asferyczna optyka z oświetleniem LED^{HQ}

LED^{HQ}
LED NOW IN HEINE QUALITY.



- WYŁĄCZNIK W HEINE**
- Asferyczna optyka
 - LED w HQ – Płynna regulacja jasności
 - Aluminiowa rama

BETA 200 S z 7 przysłonami



Kobaltowy niebieski filtr, gwiazdka fiksacyjna z biegunowymi liniami koordynacyjnymi, duże koło, małe kółko, mikrokółko, szczelina, półkoło



Z filtrem bezczerwonym



Film o HEINE AOS

Jedyna w swoim rodzaju pyłoszczelna konstrukcja chroni precyzyjny układ optyczny i umożliwia użytkowanie bez częstych zabiegów konserwacyjnych. Oftalmoskopy BETA 200/200 S to jedyne instrumenty z aluminiowym elementem nośnym dla układu optycznego, co zapobiega przesunięciom części optycznych, co zapobiega rozproszeniom i zapewnia instrumentowi odporność na uderzenia. BETA 200 S LED ma LED z praktycznie nieograniczoną żywotnością, bez konieczności wymiany diody.

- **Asferyczna optyka (AOS)** – więcej informacji na dole strony 050.
- HEINE wyznaczyło nowy standard, który zapewnia, że tylko najlepszy produkt jest wystarczająco dobry, od doboru materiałów do obróbki, od intensywności światła do płynnej regulacji jasności, od odprowadzania ciepła do współczynnika oddawania barw, tak wysoki, jak to tylko możliwe.
To właśnie nazywamy LED w jakości HEINE – lub LED^{HQ}.
- **Oświetlenie LED jest dokładnie dostosowane do systemu optycznego** i w rezultacie zapewnia wyjątkowo jasny i równomierne światło, co gwarantuje łatwość diagnostyki.
- **Oftalmoskop BETA 200 S z kółkiem Rekossa z 28 pojedynczymi soczewkami umożliwiającymi badanie** w wysokich odchyleniach refrakcji. 74 pojedyncze kroki korekcyjne co 1 dioptryję usprawniają badanie.
+krok co 1 D: +1 do +38 D
-krok co 1 D: -1 do -36 D
- **Opatentowana, unikatowa płynna regulacja jasności** od 3% do 100% z praktyczną obsługą jednym palcem.
- **Bez rozproszonego światła** dzięki wielowarstwowym powłokom okienka wziernego, co ułatwia diagnostykę.
- **Precyzyjna obsługa instrumentu jedną ręką.** Ergonomiczny kształt gwarantuje swobodę ruchów podczas badania.
- **Możliwość stosowania przy rozszerzonych i nierozszerzonych źrenicach.**
- **Ergonomiczny kształt** dopasowuje się wygodnie do oczodołów i zapobiega wpadaniu światła z otoczenia.
- **Pełna funkcjonalność BETA 200 S LED jest gwarantowana z użyciem rękojeści akumulatorowych BETA oraz transformatorów ściennych EN 100/EN 200.**

Oftalmoskop BETA 200 S LED	LED
bez rękojeści	C-008.30.120

Oftalmoskop HEINE BETA® 200 S

Wyjątkowa asferyczna optyka z oświetleniem XHL



Oftalmoskop BETA 200 S z oświetleniem ksenonowo-halogenowym XHL zamiast oświetlenia LED. Pozostałe dane techniczne jak przy oftalmoskopie BETA 200 S LED.

- **Żarówka ksenonowo-halogenowa XHL**, zapewniająca jasne światło i wierne odwzorowanie kolorów.

Oftalmoskop BETA 200 S	2,5V XHL	3,5V XHL
bez rękojeści	C-001.30.120	C-002.30.120

Zapasowa żarówka ksenonowo-halogenowa XHL	X-001.88.069	X-002.88.070
---	--------------	--------------

Oftalmoskop HEINE BETA® 200 LED

Wyjątkowa asferyczna optyka z oświetleniem LED^{HQ}

LED HQ
LED NOW IN HEINE QUALITY



Oftalmoskop o unikatowej asferycznej optyce i parametrach takich samych jak w BETA200 S LED, jednak z następującymi wyjątkami:

- Bez mikrokółka (MicroSpot)
- Oftalmoskop BETA200 z z kółkiem Rekossa z 27 pojedynczymi soczewkami umożliwiającymi badanie w wysokich odchyleniach refrakcji.

+ krok co 1 D: 1 – 10	15	20	40	D
– krok co 1 D: 1 – 10	15	20	25	35 D

Oftalmoskop BETA 200 LED	LED
bez rękocyści	C-008.30.100

Pełna funkcjonalność BETA200 LED jest gwarantowana z użyciem rękocyści akumulatorowych BETA oraz transformatorów ściennych EN 100/EN 200.

- WYŁĄCZNIE W HEINE**
- Asferyczna optyka
 - LED w HQ z płynną regulacją jasności
 - Aluminiowy element nośny

BETA200 z 6 przystonami



Szczelina, gwiazdka fiksacyjna z biegunowymi liniami koordynacyjnymi, kobaltowy niebieski filtr, duże koło, małe kółko, półkole



Z filtrem bezczerwonym

Oftalmoskop HEINE BETA® 200

Wyjątkowa asferyczna optyka z oświetleniem XHL

Oftalmoskop o unikatowej asferycznej optyce i parametrach takich samych jak przy oftalmoskopie BETA200 LED, jednak z następującymi wyjątkami:

- Żarówka ksenonowo-halogenowa XHL, zapewniająca jasne światło i wierne odwzorowanie kolorów.



Oftalmoskop BETA200	2,5V XHL	3,5V XHL
bez rękocyści	C-001.30.100	C-002.30.100

Zapasowa żarówka ksenonowo-halogenowa XHL	X-001.88.069	X-002.88.070
---	--------------	--------------

Oftalmoskop BETA 200 M2	2,5V XHL	3,5V XHL
Oftalmoskop BETA200 M2, bez rękocyści jak BETA200, ale gwiazdka fiksacyjna jest bez biegunowych linii, koordynacyjnych, a zamiast małego kółka jest mikrokółko	C-001.30.102	C-002.30.102

Przesłony w BETA 200 M2



Szczelina, gwiazdka fiksacyjna, kobaltowy niebieski filtr, duże koło, mikro kółko, półkole



Z filtrem bezczerwonym

Zestawy okulistyczne HEINE BETA® 200 S/200

 z oświetleniem XHL lub LED^{HD}


Kompletny zestaw zawiera: **oftalmoskop BETA 200 S w wersji XHL lub LED** z pasową żarówką w wersji XHL, twarde etui

Zestawy oftalmoskopowe BETA 200 S	2,5V XHL	3,5V XHL	LED
Rękojeść bateryjna BETA	C-261.10.118		
Rękojeść akumulatorowa BETA 4 USB z kablem USB i zasilaczem sieciowym		C-261.27.388	C-261.28.388
Rękojeść akumulatorowa BETA 4 USB		C-261.27.387	C-261.28.387
Rękojeść akumulatorowa BETA 4 NT z ładowarką biurkową NT 4		C-261.23.420	C-261.24.420



Kompletny zestaw zawiera: **oftalmoskop BETA 200 w wersji XHL lub LED** z pasową żarówką w wersji XHL, twarde etui

Zestawy oftalmoskopowe BETA 200	2,5V XHL	3,5V XHL	LED
Rękojeść bateryjna BETA	C-144.10.118*		
Rękojeść akumulatorowa BETA 4 USB z kablem USB i zasilaczem sieciowym		C-144.27.388	C-144.28.388
Rękojeść akumulatorowa BETA 4 USB		C-144.27.387	C-144.28.387
Rękojeść akumulatorowa BETA 4 NT z ładowarką biurkową NT 4		C-144.23.420	C-144.24.420

* Dostępne również z dużą rękojeścią baterijną X-001.99.120 (nie pasuje do etui). Prosimy podać przy zamówieniu.



Kompletny zestaw zawiera: **oftalmoskop BETA 200 S, skiaskop szczelinowy BETA 200 każdy w wersji XHL lub LED**, po 1 zapasowej żarówce w wersji XHL, twarde etui

Zestawy okulistyczne BETA 200 S	2,5V XHL	3,5V XHL	LED
Rękojeść bateryjna BETA	C-262.10.118		
Rękojeść akumulatorowa BETA 4 USB z kablem USB i zasilaczem sieciowym		C-262.27.388	C-262.28.388
Rękojeść akumulatorowa BETA 4 USB		C-262.27.387	C-262.28.387
Rękojeść akumulatorowa BETA 4 NT z ładowarką biurkową NT 4		C-262.23.420	C-262.24.420



Kompletny zestaw zawiera: **oftalmoskop BETA 200, skiaskop szczelinowy BETA 200 każdy w wersji XHL lub LED**, po 1 zapasowej żarówce w wersji XHL, twarde etui

Zestawy okulistyczne BETA 200	2,5V XHL	3,5V XHL	LED
Rękojeść bateryjna BETA	C-145.10.118		
Rękojeść akumulatorowa BETA 4 USB z kablem USB i zasilaczem sieciowym		C-145.27.388	C-145.28.388
Rękojeść akumulatorowa BETA 4 USB		C-145.27.387	C-145.28.387
Rękojeść akumulatorowa BETA 4 NT z ładowarką biurkową NT 4		C-145.23.420	C-145.24.420

Zestawy diagnostyczne HEINE

 z oświetleniem XHL lub LED^{HD}


Kompletny zestaw zawiera:
oftalmoskop BETA200 i otoskop światłowodowy BETA400,
każdy w wersji XHL lub LED,

1 zestaw 4 wzierników wielokrotnego użytku (B-000.11.111),
po 5 wzierników AllSpec 1x użytku Ø 2,5 i 4 mm,
po 1 zapasowej żarówce w wersji XHL,
twarde etui

Zestawy diagnostyczne	2,5V XHL	3,5V XHL	LED
Rękojeść bateryjna BETA	A-153.10.118		
Rękojeść akumulatorowa BETA 4 USB z kablem USB i zasilaczem sieciowym		A-153.27.388	A-153.28.388



Kompletny zestaw zawiera:
oftalmoskop BETA200 i otoskop światłowodowy BETA200,
każdy w wersji XHL lub LED,

1 zestaw wzierników wielokrotnego użytku (B-000.11.111)
po 5 wzierników AllSpec 1x użytku Ø 2,5 i 4 mm
po 1 zapasowej żarówce do każdego instrumentu w wersji XHL
twarde etui

Zestawy diagnostyczne	2,5V XHL	3,5V XHL	LED
Rękojeść bateryjna BETA	A-132.10.118		
Rękojeść akumulatorowa BETA 4 USB z kablem USB i zasilaczem sieciowym		A-132.27.388	A-132.28.388



Kompletny zestaw zawiera:
oftalmoskop BETA200 w wersji XHL lub LED, otoskop BETA100

1 zestaw wzierników wielokrotnego użytku (B-000.11.221)
10 wzierników UniSpec jednorazowego użytku (B-000.11.237)
po 1 zapasowej żarówce do każdego instrumentu w wersji XHL
twarde etui

Zestawy diagnostyczne	2,5V XHL	3,5V XHL	3,5V XHL/LED*
Rękojeść bateryjna BETA	A-234.10.118		
Rękojeść akumulatorowa BETA 4 USB z kablem USB i zasilaczem sieciowym		A-234.27.388	A-234.25.388
Rękojeść akumulatorowa BETA 4 USB		A-234.27.387	A-234.25.387
Rękojeść akumulatorowa BETA 4 NT z ładowarką biurkową NT 4		A-234.23.420	A-234.25.420

*Otoskop BETA100 z oświetleniem XHL i oftalmoskop BETA200 LED z oświetleniem LED

Zestawy diagnostyczne HEINE

 z oświetleniem XHL lub LED^{HO}


Kompletny zestaw zawiera:
oftalmoskop BETA200 i otoskop światłowodowy BETA400,
każdy w wersji XHL lub LED,

1 zestaw 4 wzierników wielokrotnego użytku (B-000.11.111),
 po 5 wzierników AllSpec 1x użytku Ø 2,5 i 4 mm,
 po 1 zapasowej żarówce w wersji XHL,
 bez etui

NOWOŚĆ!

Zestaw diagnostyczny	3,5V XHL	LED
2x Rękojeść akumulatorowa BETA4 NT z ładowarką biurkową NT4	A-153.23.422	A-153.24.422



Kompletny zestaw zawiera:
oftalmoskop BETA200 i otoskop światłowodowy BETA200
i każdy w wersji XHL lub LED,

1 zestaw wzierników wielokrotnego użytku (B-000.11.111),
 po 5 wzierników AllSpec 1x użytku Ø 2,5 i 4 mm,
 po 1 zapasowej żarówce w wersji XHL,
 bez etui

NOWOŚĆ!

Zestaw diagnostyczny	3,5V XHL	LED
2x Rękojeść akumulatorowa BETA4 NT z ładowarką biurkową NT4	A-132.23.422	A-132.24.422

Oftalmoskop HEINE K180®

Standardowy oftalmoskop bezpośredni



∴ Zmniejsza odbłaski rogówkowe

∴ Zabezpieczony przed kurzem

Funkcjonalny instrument w atrakcyjnej cenie.

- ∴ **Precyzyjna optyka HEINE.** Doskonały obraz siatkówki.
- ∴ **Ksenonowo-halogenowa technologia XHL.** Jasne, białe światło. Czysty obraz siatkówki.
- ∴ **Szeroki zakres soczewek: 27 soczewek korekcyjnych w zakresie -35 D do +40 D.** Ostrość nawet przy wysokich wadach refrakcji.

+ krok co 1 D:	1 – 10	15	20	40	D
- krok co 1 D:	1 – 10	15	20	25	35 D

- ∴ **Ergonomiczny kształt.** Komfort badania w każdej pozycji.
- ∴ **Miękka podpórka brwiowa.** Ochrona okularów badającego, stabilne ustawienie oftalmoskopu.
- ∴ **5 przesłon.** Odpowiednie dla dużych lub małych źrenic. Możliwość wyboru gwiazdki fiksacyjnej lub kobaltowego niebieskiego filtra do badania rogówki.
- ∴ **Szczelna obudowa, zabezpieczenie przed kurzem.** Nie wymaga konserwacji.
- ∴ **Bardzo odporna obudowa poliwęglanowa zapewnia trwałość.**

Oftalmoskop K180	2,5V XHL	3,5V XHL
z kółkiem przesłon 1, bez rękojeści	C-001.30.206	C-002.30.206
z kółkiem przesłon 2 z kobaltowym niebieskim filtrem, bez rękojeści	C-001.30.207	C-002.30.207
Zapasowa żarówka ksenonowo-halogenowa XHL	X-001.88.084	X-002.88.086

Przesłony w oftalmoskopie K180



Kółko przesłon 1:

Szczelina, filtr bezczerwieniowy, gwiazdka fiksacyjna z biegunowymi liniami koordynacyjnymi, duże koło, małe kółko



Kółko przesłon 2:

Szczelina, filtr bezczerwieniowy, kobaltowy niebieski filtr, duże koło, małe kółko

Zestawy diagnostyczne HEINE K180®



Kompletny zestaw zawiera: **oftalmoskop K180**, w wersji standardowej z kółkiem przesłon nr 1 w miękkim etui

Zestawy oftalmoskopowe K180	2,5V XHL	3,5V XHL
Rękojeść bateryjna BETA	C-182.10.118	
Rękojeść akumulatorowa BETA 4 USB z kablem USB i zasilaczem sieciowym		C-182.27.388
Rękojeść akumulatorowa BETA 4 USB		C-182.27.387
Rękojeść akumulatorowa BETA 4 NT z ładowarką biurkową NT 4		C-182.23.420



Kompletny zestaw zawiera: **oftalmoskop K180** w wersji standardowej z kółkiem przesłon nr 1, **otoskop światłowodowy K180** 1 zestaw wzierników usznych wielokrotnego (B-000.11.111) twarde etui

Zestawy diagnostyczne K180	2,5V XHL	3,5V XHL
Rękojeść bateryjna BETA	A-279.10.118	
Rękojeść akumulatorowa BETA 4 USB z kablem USB i zasilaczem sieciowym		A-279.27.388
Rękojeść akumulatorowa BETA 4 USB		A-279.27.387
Rękojeść akumulatorowa BETA 4 NT z ładowarką biurkową NT 4		A-279.23.420

Oftalmoskop HEINE mini 3000® LED

z oświetleniem diodowym LED w jakości HEINE – LED^{HQ}

LED^{HQ}
LED NOW IN HEINE QUALITY.



- ⚡ Diodowy oftalmoskop kieszonkowy
- ⚡ Optymalne odwzorowanie kolorów
- ⚡ Ok. 10 godzin pracy

Nowoczesny oftalmoskop z bezobsługowym oświetleniem diodowym LED. Jasność i odwzorowanie kolorów porównywalne z oftalmoskopem z żarówką ksenonowo-halogenową.

- ⚡ **Bezobsługowy**, nie ma potrzeby, aby kiedykolwiek wymieniać diodę LED.
- ⚡ Zoptymalizowana termicznie dioda LED zapewnia **stały poziom światła przez cały okres użytkowania**.
- ⚡ HEINE wyznaczyło nowy standard, który zapewnia, że tylko najlepszy produkt jest wystarczająco dobry, od doboru materiałów do obróbki, od intensywności światła i odprowadzania ciepła do współczynnika oddawania barw, tak wysoki, jak to tylko możliwe. **To właśnie nazywamy LED w jakości HEINE – lub LED^{HQ}.**
- ⚡ **Unikalny wskaźnik wydajności baterii:** instrument jest włączany z maksymalną intensywnością oświetlenia, a następnie natężenie oświetlenia jest regulowane do poziomu, który odpowiada aktualnemu stanowi baterii, dzięki czemu wiadomo, kiedy baterie trzeba będzie wymienić.
- ⚡ **Funkcja ściemniania:** jasność zmniejsza się powoli nawet przy resztkowej pojemności baterii i ostrzega o konieczności wymiany/ladowania baterii.
- ⚡ **Czas pracy ok. 10 godzin.** Baterie alkaliczne rzadziej wymieniane, a baterie akumulatorowe zachowują dłuższą żywotność.
- ⚡ **Dalsze informacje techniczne są podane przy oftalmoskopie mini 3000 z oświetleniem XHL na stronie 059.**

Oftalmoskop mini 3000 LED	2,5V LED
z rękodziągą bateryjną mini 3000, z bateriami	D-008.71.120
z rękodziągą akumulatorową mini 3000 (ładownicę biurkową mini NT proszę zamawiać osobno)	D-008.71.200
bez rękodziągi	D-008.71.105

Przesłony w oftalmoskopie mini 3000



Gwiazdka fiksacyjna, duże koło, małe koło, półkoło, filtr bezczerwienny



Instrumenty kieszonkowe serii HEINE mini 3000 to kompletna seria atrakcyjnych cenowo produktów diagnostycznych HEINE. Instrumenty z zestawów są dostępne w kolorze czarnym lub niebieskim. Przy zamówieniu prosimy o zaznaczenie wyboru preferowanego koloru. Domyślnym kolorem przy realizacji zamówienia jest czarny.



Informacje o rozbudowie instrumentu o rękodziągę akumulatorową z ładownicą mini NT na stronie 145.

Zestawy diagnostyczne HEINE mini3000® LED



LED NOW IN HEINE QUALITY.



Kompletny zestaw D-885 zawiera: **oftalmoskop mini3000 LED**
twarde etui

Zestaw oftalmoskopowy mini3000 LED	2,5V LED
rękojeść bateryjna mini3000 z bateriami	D-885.21.021



Kompletny zestaw D-886 zawiera:
oftalmoskop mini3000 LED, otoskop światłowodowy mini3000 LED
1 zestaw = 4 wzierniki wielokrotnego użytku (B-000.11.111)
po 5 wzierników jednorazowego użytku AllSpec o śr. 2,5 i 4 mm
twarde etui

Zestaw diagnostyczny mini3000 LED	2,5V LED
2 rękojeści bateryjne mini3000 z bateriami	D-886.11.021



Kompletny zestaw D-860 zawiera:
oftalmoskop mini3000 LED, otoskop światłowodowy mini3000 LED,
ładowarka mini NT
po 5 wzierników AllSpec 1x użytku Ø 2,5 i 4 mm

Zestaw diagnostyczny mini 3000 LED	2,5V LED
2 rękojeści akumulatorowe mini 3000	D-860.11.022*

*nr kat. dotyczy tylko koloru czarnego.

Oftalmoskop HEINE mini3000®

Oftalmoskop kieszonkowy z oświetleniem XHL



Nowoczesny instrument kieszonkowy

5 różnych przesłon

Zabezpieczony przed kurzem

Nowoczesny kieszonkowy oftalmoskop z ksenonowo-halogenową technologią. Skoncentrowane, jasne światło zapewnia optymalne oświetlenie, dobrej jakości obraz i autentyczne odwzorowanie kolorów. Przysłona z gwiazdką fiksacyjną i szarym filtrem dla zmniejszenia intensywności światła. Bardzo dobra optyka. Idealny do podstawowej diagnostyki. Instrument przystosowany do rękojści serii mini3000. Dostępny w kolorze czarnym i niebieskim.

- **Optyka HEINE zapewnia ostry, wyraźny obraz z całego obszaru badania** i minimalizuje refleksy świetlne.
- **5 przesłon.** W pełni funkcjonalny instrument z gwiazdką fiksacyjną.
- Szary filtr dla wrażliwych na światło pacjentów.
- **Zakres soczewek korekcyjnych: 18 soczewek od -20D do +20D.**

+	1	2	3	4	6	8	10	15	20D
-	1	2	3	4	6	8	10	15	20D

- **Szybkość użycia**, ponieważ badanie oftalmoskopowe jest możliwe bez zakraplania źrenic.
- **Klips z wbudowanym wyłącznikiem.** Wytacza się automatycznie po wsunięciu do kieszeni.
- **Wymienne baterie.** Baterie typu AA lub opcjonalnie bateria akumulatorowa z ładowarką mini NT*.
- **Instrument dwuczęściowy** – główka i rękojeść. Łatwy w utrzymaniu, wygodny.
- **Nagradzany design.** Najwyższa jakość w kieszonkowym rozmiarze.

Oftalmoskop mini3000	2,5V XHL
z rękojeścią bateryjną mini3000, z bateriami	D-001.71.120
z rękojeścią akumulatorową mini3000 (ładowarkę biurkową mini NT proszę zamawiać osobno)	D-001.71.200
bez rękojści	D-001.71.105
Zapassowa żarówka ksenonowo-halogenowa XHL	X-001.88.106

Przesłony w oftalmoskopie mini3000



Gwiazdka fiksacyjna, duże koło, małe koło, półkoło, filtr bezczerwienny



Instrumenty kieszonkowe serii HEINE mini3000 to kompletna seria atrakcyjnych cenowo produktów diagnostycznych HEINE. Instrumenty z zestawów są dostępne w kolorze czarnym lub niebieskim. Przy zamówieniu prosimy o zaznaczenie wyboru preferowanego koloru. Domyślnym kolorem przy realizacji zamówienia jest czarny.



* Informacje o rozbudowie instrumentu o rękojeść akumulatorową z ładowarką mini NT na stronie 145.

Zestawy diagnostyczne HEINE mini3000®



Kompletny zestaw D-852 zawiera: **oftalmoskop mini3000**
twarde etui

Zestaw oftalmoskopowy mini3000	2,5V XHL
rękojeść bateryjna mini3000 z bateriami	D-852.10.021



Kompletny zestaw D-873 zawiera:
oftalmoskop mini3000, otoskop światłowodowy mini3000
1 zestaw = 4 wzierniki wielokrotnego użytku (B-000.11.111)
po 5 wzierników jednorazowego użytku AllSpec o śr. 2,5 i 4 mm
twarde etui

Zestaw diagnostyczny mini3000	2,5V XHL
2 rękojeści bateryjne mini3000 z bateriami	D-873.11.021
jak D-873 tylko z otoskopem mini3000 (zamiast otoskopu światłowodowego)	D-873.21.021



Kompletny zestaw D-859 zawiera:
oftalmoskop mini3000, otoskop światłowodowy mini3000
ładowarka mini NT
po 5 wzierników jednorazowego użytku AllSpec o śr. 2,5 i 4 mm

Zestawy diagnostyczne mini3000	2,5V XHL
2 rękojeści akumulatorowe mini3000	D-859.11.022*

* nr kat. dotyczy tylko koloru czarnego.



Instrumenty kieszonkowe serii HEINE mini3000 to kompletna seria atrakcyjnych cenowo produktów diagnostycznych HEINE. Instrumenty z zestawów są dostępne w kolorze czarnym lub niebieskim. Przy zamówieniu prosimy o zaznaczenie wyboru preferowanego koloru. Domyślnym kolorem przy realizacji zamówienia jest czarny.